

Puesto de trabajo Workshop

TRESTON

El banco de trabajo Workshop es un modelo robusto que puede soportar el fuerte desgaste de la industria pesada. Es una buena opción para talleres, automoción y otros talleres de reparación unidades de mantenimiento y entornos desafiantes en los que se manipulan químicos o cargas pesadas diariamente. Elija los módulos que mejor se adapten a sus necesidades.



- Capacidad de carga de +750 kg.
- Rango de anchura de 1000-2250 mm y profundidad de 750 mm
- 5 opciones de tablero: acero de 1.5 a 3 mm, madera o vinilo con bordes de acero o plástico.
- 4 opciones de patas: Fijas, ajustables, con ruedas o utilizando una cajonera a modo de pata.
- Con la gama de accesorios más amplia del mercado, el banco de trabajo Workshop satisface todo tipo de necesidades.
- Se puede complementar con carritos, cajoneras, armarios y otras soluciones de almacenaje adecuadas para la industria pesada.

Tablero de acero



- Tablero de acero 1.5 mm.
- Superficie pintura
- Epoxy gris oscura.
- Bordes de plástico gris.
- Contrachapado y núcleo aglomerado.
- Bujes roscados para fijar patas y cajoneras.
- Tablero de 3 mm bajo pedido.
- Grosor 50 mm.

Tablero con bordes de acero



- Tablero de vinilo.
- Superficie gris galvanizada.
- Borde frontal de acero galvanizado.
- Contrachapado y núcleo aglomerado.
- Bujes roscados para fijar patas y cajoneras.
- Grosor 50 mm.

Tablero con bordes de plástico



- Tablero de vinilo.
- Superficie gris galvanizada.
- Bordes de plástico gris.
- Contrachapado y núcleo aglomerado.
- Bujes roscados para fijar patas y cajoneras.
- Grosor 50 mm.

Tablero de madera



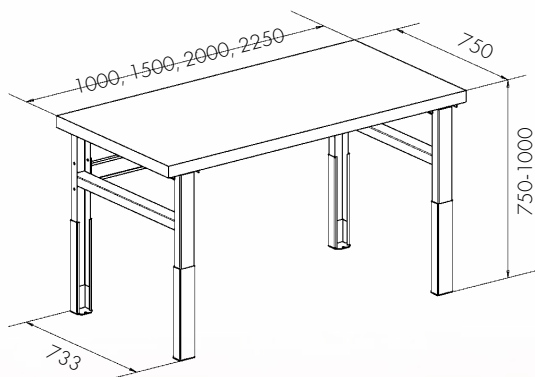
- Haya multiplex, tratada con aceite de linaza.
- Agujeros pretaladrados para fijar patas y cajoneras.
- Grosor 40 mm.

Dimensiones en mm.	Tablero de acero 1.5 mm	Carga máx. en kg.	Tablero de acero 3 mm	Carga máx. en kg.	Tablero con bordes de acero	Carga máx. en kg.	Tablero con bordes de plástico	Carga máx. en kg.	Tablero de madera	Carga máx. en kg.
1000 x 750	836720-74	750	852652-74	750	836723-79	750	836729-79	500	836720-82	600
1500 x 750	836721-74	750	852653-74	750	836724-79	750	836726-79	500	836721-82	600
2000 x 750	836736-74	500	852654-74	750	836728-79	500	836730-79	500	836736-82	360
2250 x 750	836722-74	500	852649-74	750	836725-79	500	836727-79	500	836722-82	360



Patatas

Producto	Altura en mm.	Código
Pata ajustable en H	700 – 950	836664-35
Pata fija en H	800	836303-35
Pata ajustable en H para ruedas* (1 ud.)	785 - 1000	836029-35
Ruedas fijas** (1 ud.)	Ø 160	900040-00
Ruedas giratorias con freno** (1 ud.)	Ø 160	900041-00
* Altura sin tablero (incluyendo ruedas de 160 mm)		
** Carga máx. 500 kg para mesas de 1000 y 1500 mm, 300 kg para mesas de 2000 y 2250 mm.		



Patatas con ruedas disponibles

Barra espaciadora

Necesaria para estabilizar el banco de trabajo si solo consiste de tablero y patas.



Dimensiones en mm.	Código
1000 - 1500	852694-35
1500 - 2250	836451-35

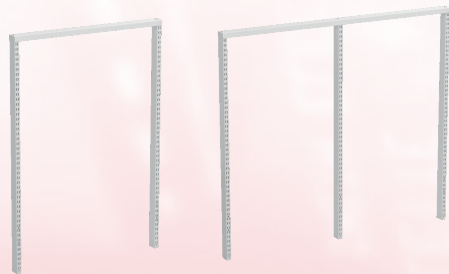
Fijación para estructura superior

Necesaria para equipar la mesa con estructura superior.

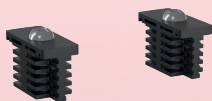


Dimensiones en mm.	Código
1000	852693-35
1500	860375-35
2000	860725-35
2250	860376-35

Estructura superior



Módulo 1xM900/ 1359 UTM1X900M-49 Módulo 2xM750/1359 UTM2X750M-49



Set de fijación (Incluye 2 uds), FPSET



Tubo horizontal M1000, HPM1000-49

Compatibilidad módulos

Producto	Dimensiones en mm.	Longitud	Código
Tubo vertical	30 x 60	500	860991-35
Tubo vertical	30 x 60	800	860142-35
Tubo vertical	30 x 60	996	860367-35
Tubo vertical	30 x 60	1359	860024-35
Tubo vertical	30 x 60	1582	860025-35
Par de tubos verticales*	30 x 30	1219	854038-35
*Usado en el Service Trolley			
Tubo horizontal	M500		HPM500-49
Tubo horizontal	M750		HPM750-49
Tubo horizontal	M900		HPM900-49
Tubo horizontal	M1000		HPM100-49
Tubo horizontal	M1200		HPM1200-49
Tubo horizontal	M1350		HPM1350-49
Tubo horizontal	M1500		HPM1500-49
Tubo horizontal	M1800		HPM1800-49
Set de fijación (Incluye 2 unidades)			FPSET

Dimensiones en mm.	Anchura			
	1000	1500	2000	2250
1 x M750	W	W	W	W
1 x M900	W	W	W	W
1 x M1000	W			
1 x M1500		W	W	W
1 x M1800			W	W
2 x M500	W	W	W	W
2 x M750		W	W	W
2 x M900			W	W
2 x M1000			W	
3 x M500		W	W	W
3 x M750				W
4 x M500				W



Accesorios



Balda inferior



Disponible balda inferior auxiliar para colocar sobre la barra horizontal de las patas fijas o ajustables.

Producto	Dimensiones en mm.	Carga máx. en kg.	Código
Balda inferior para patas ajustables mesa 1000	870 x 648	200	92435020
Balda inferior para patas fijas mesa 1000	870 x 648	200	92435021
Balda inferior para patas ajustables mesa 1500	1370 x 648	200	92435012
Balda inferior para patas fijas mesa 1500	1370 x 648	200	92435014
Balda inferior para patas ajustables mesa 2000	1870 x 648	100	92435013
Balda inferior para patas fijas mesa 2000	1870 x 648	100	92435015
Balda inferior para patas ajustables mesa 2250	2120 x 648	100	92435016
Balda inferior para patas fijas mesa 2250	2120 x 648	100	92135018

Más en nuestro catálogo de Workshop pg. 24

Producto	Descripción	Dimensiones en mm.	Código M750	Código M900
1. Balda auxiliar	Balda de partículas laminadas de 25 mm ajustable. Para colocar en la estructura superior. Carga máx. 50 kg.	M700, 740 x 300 M700, 740 x 400 M900, 890 x 300 M900, 890 x 400	836028-35 852770-35	852283-35 852769-35
2. Soporte para herramienta e iluminación	Para suspender herramientas eléctricas y unidades de iluminación. Para colocar en la estructura superior. Disponible en diferentes medidas (pg. 25 del catálogo de Workshop).	2 x M750 2 x M900	91835006	91835008
3. Rail de suspensión ligero	Para colocar contenedores. Carga máx. 10 kg. Disponible en diferentes medidas (pg. 28 del catálogo de Workshop).	M750 M900	860955-35	860956-35
4. Contenedores	Contenedores apilables. Capacidad de 2,7 L. Paquete de 30 uds. Disponible en diferentes tamaños y colores (pg. 28 del catálogo de Workshop).	Ext. 149 x 250 x 130 Int. 125 x 185 x 115	1525-5 (rojo) 1525-4 ESD (negro ESD)	
5. Armario pequeño perforado	Armario con interior perforado para almacenaje de herramientas. Para colocar en la estructura superior. Carga máx. 60 kg.	M750, 720 x 255 x 900	852629-07	
6. Cajonera 55/66-4	Cajonera de 4 cajones con base. Opcional con ruedas. Disponible en diferentes medidas (pg. 60 del catálogo de Workshop)	2 x 50, 1 x 100, 1 x 150, 1 x 250	61207204	



Raíl de electrificación

TRESTON

Raíles de electrificación para bancos de trabajo. Incluyen interruptor y están disponibles con puertos USB de carga y protección de corriente de falla para la mayoría de las longitudes. La selección también incluye tres longitudes con dos conectores CAT6A.

Vienen con soportes para fijar a los bancos de trabajo. Se pueden fijar verticalmente sobre montante o perfil de aluminio, horizontalmente sobre perfil de aluminio o sobre los módulos M750 y M900 entre montantes. Con el nuevo juego de soportes, los raíles también se pueden fijar directamente al tablero o al panel perforado. Además, se pueden colocar en cuatro ángulos diferentes en los soportes. La longitud del raíl puede limitar las posibilidades de montaje.



Opciones disponibles

Código	Descripción	Longitud
TPR3-001	3 enchufes + 2xUSB	331
TPR4-001	6 enchufes + interruptor + 2xUSB	468
TPR4-003	6 enchufes + interruptor + 2xUSB + 2xCAT6A	468
TPR4-004	4 enchufes + interruptor + 2xUSB + 2xCAT6A	468
TPR4-005	6 enchufes + interruptor	468
TPR7-001	5 enchufes + interruptor + 2xUSB	683
TPR7-003	5 enchufes + interruptor + 2xUSB + 2xCAT6A	683
TPR7-008	4 enchufes + interruptor + protección corriente de falla + 2xUSB	683
TPR9-001	6 enchufes + interruptor + 2xUSB	836
TPR9-003	6 enchufes + interruptor + 2xUSB + 2xCAT6A	836
TPR9-010	6 enchufes + interruptor + protección corriente de falla + 2xUSB	836
TPR14-001	6 enchufes + interruptor + 2xUSB	1400
TPR14-010	6 enchufes + interruptor + protección corriente de falla + 2xUSB	1400
TPR17-001	6 enchufes + interruptor + 2xUSB	1700
TPR17-010	6 enchufes + interruptor + protección corriente de falla + 2xUSB	1700

Configuraciones ideales

Código	Longitud	Concept, Workshop, TP	WB	TPH	TED
TPR3-	331	Vertical	Horizontal/Vertical	En tablero	Tubo vertical
TPR4-	468	Vertical	Horizontal/Vertical	En tablero	En tablero
TPR7-	683	M750	Horizontal/Vertical	En tablero	M750
TPR9-	836	M900	Horizontal/Vertical	En tablero	M900
TPR14-	1400	En tablero	En tablero	En tablero	En tablero
TPR17-	1700	En tablero	En tablero	En tablero	