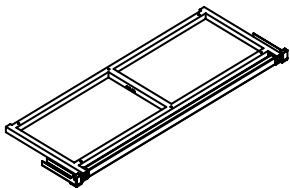


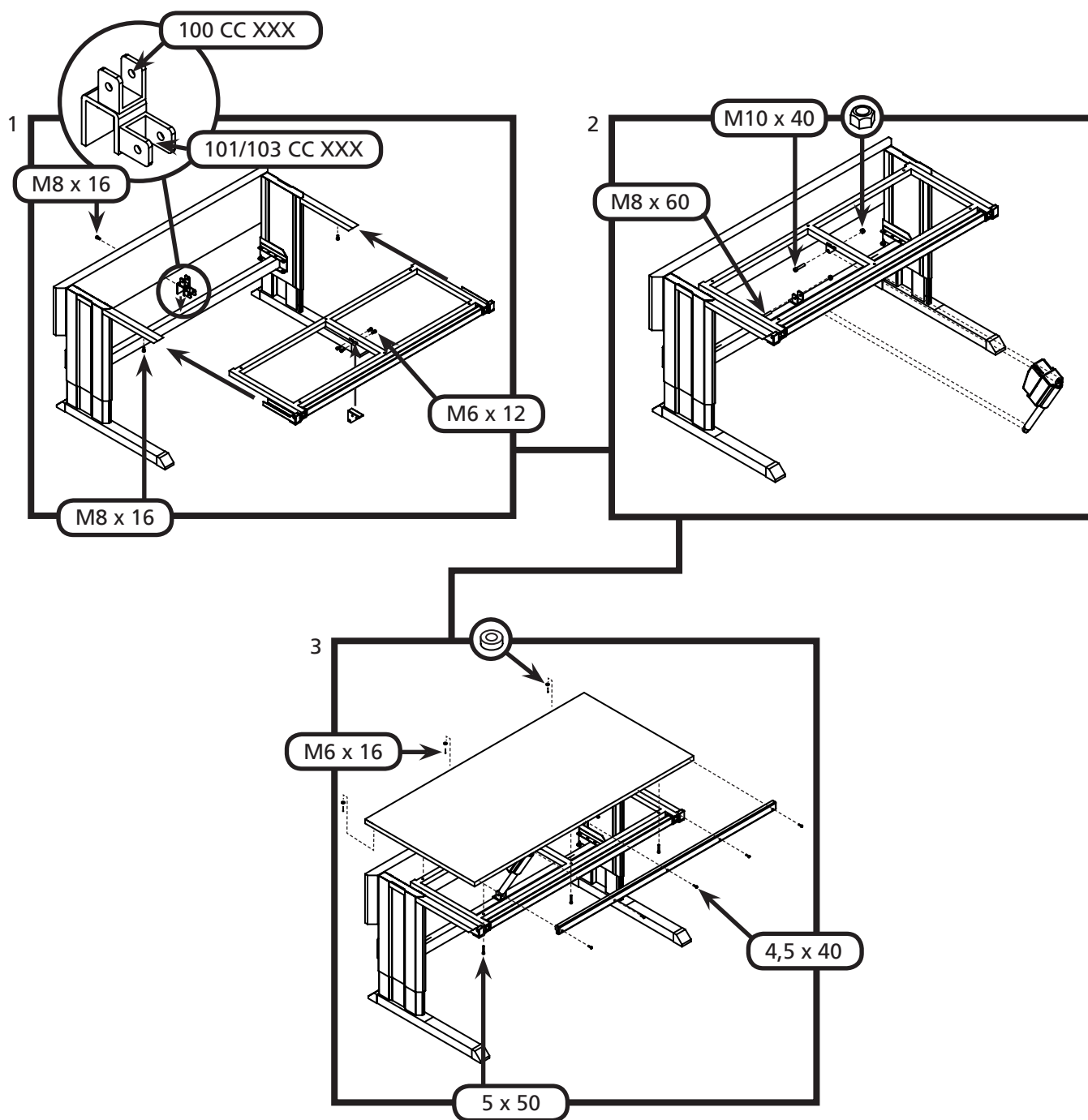


Sovella[®]
HUMAN WORKSPACE

FI	KALLISTUSMEKANISMIN ASENNUSOHJE
GB	TILTING MECHANISM
DE	MECHANISMUS ZUR NEIGUNGSVERSTELLUNG
ES	INSTRUCCIONES DE MONTAJE DEL MECANISMO DE INCLINACION
IT	ISTRUZIONI PER IL MONTAGGIO DEL MECCANISMO DI INCLINAZIONE
SE	MONTERINGSINSTRUKTION FÖR VIPPMEKANISM
DK	VIPPEMEKANISME, MONTERINGSANVISNING
NO	VIPPEMEKANISME, MONTERINGSANVISNING
FR	INSTRUCTIONS DE MONTAGE DU MÉCANISME D'INCLINAISON
NL	KANTEL MECHANISME

860 370		860 364 860 378	
		860 305	



EU-Vaatimuksenmukaisuusvakuutus koneesta

Valmistaja: Sovella Oy
Osoite: PL 33
40351 Jyväskylä Finland

vakuuttaa, että markkinoille saatettu kone

kallistusmekanismi

on konedirektiivin 2006/42/EY ja EMC-direktiivin 2004/108/EY asiaankuuluvien säännösten mukainen

Jyväskylä 2010-03-23

The EC declaration of conformity

Manufacturer: Sovella Oy
Address: BOX 33
40351 Jyväskylä Finland

We assure that the machine we have launched on the market,

tilting mechanism

complies with the Council Directive 2006/42/EC and EMC Directive 2004/108/EC

Jyväskylä 2010-03-23

Bestätigung der Übereinstimmung mit den EU-Bestimmungen

Hersteller: Sovella Oy
Adresse: Postfach 33
FIN-40351 Jyväskylä, Finnland

Hiermit bestätigt der Hersteller, daß das auf dem Markt befindliche Gerät

MECHANISMUS ZUR NEIGUNGSVERSTELLUNG

den Bestimmungen der Maschinendirektive 2006/42/EG und der EMC direktive 2004/108/EG entspricht.

Jyväskylä, den 2010-03-23

Garantía en conformidad con las exigencias de la CE referidas a máquina

Fabricante: Sovella Oy
Dirección: Casilla Postal - PL 33
40351 Jyväskylä, Finlandia

garantiza que la máquina puesta en los mercados

mecanismo de inclinación

cumple con la directiva sobre máquinas 2006/42/CE y la EMC Directriz 2004/108/CE

Jyväskylä 2010-03-23

Ce - dichiarazione di conformità del macchinario

Produttore: Sovella Oy
Indirizzo: PL 33
FIN- 40351 Jyväskylä, Finlandia

MECCANISMO DI INCLINAZIONE

presente sul mercato, risponde alle direttive relative i macchinari 2006/42/CE e la direttiva EMC 2004/108/CE

Jyväskylä li: 2010-03-23

Försäkran om att EU-bestämmelserna uppfylls, för maskinen nedan:

Tillverkare: Sovella Oy
Adress: PB 33
FIN-40351 Jyväskylä, Finland

Tillverkaren intygar att nedanstående maskin som marknadsförs

VINKLINGSMEKANISM

är i överensstämmelse med maskindirektiv 2006/42/EG och EMC direktiv 2004/108/EG.

Jyväskylä den: 2010-03-23

EU-erklæring om overensstemmelse

Produsent: Sovella Oy
Adresse: PL 33
40351 Jyväskylä, Finland

erklærer at maskinen lansert på markedet

VIPPEMEKANISME

er i overensstemmelse med bestemmelsene i direktiv: 2006/42/EG og EMC-direktivet 2004/108/EG.

Jyväskylä 2010-03-23

EU overensstemmelseserklæring

Producent: Sovella Oy
Adresse: P1 33
SF-40351 Jyväskylä, Finland

erklærer herved, at maskinen lanceret på markedet

VIPPEMEKANISME

er i overensstemmelse med bestemmelser i direktiv 2006/42/EG og EMC-direktiv 2004/108/EC.

Jyväskylä 2010-03-23

Certificat de conformité aux normes européennes de la machine

Le fabricant: Sovella Oy,
Adresse: B.P. 33
FIN-40351 Jyväskylä (Finlande)

certifie que la machine commercialisée décrite ci-après:

MÉCANISME D'INCLINAISON

est en conformité avec la directive 2006/42/CE sur les machines et la directive 2004/108/CE du EMC.

Jyväskylä

2010-03-23

De EC verklaring van conformiteit

Fabrikant: Sovella Oy
Adres: Postbus 33
40351 Jyväskylä, Finland

Wij garanderen dat de navolgende apparatuur:

KANTEL MECHANISME

welke wij hebben geleverd, voldoet aan de Council Directive 2006/42/EG en de EG-richtlijn 2004/108/EG van de EMC

Jyväskylä

2010-03-23

